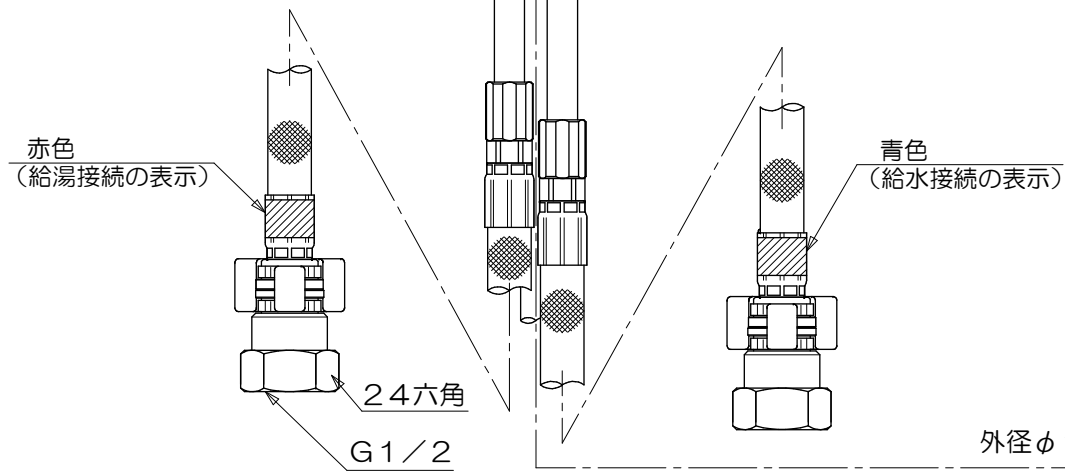
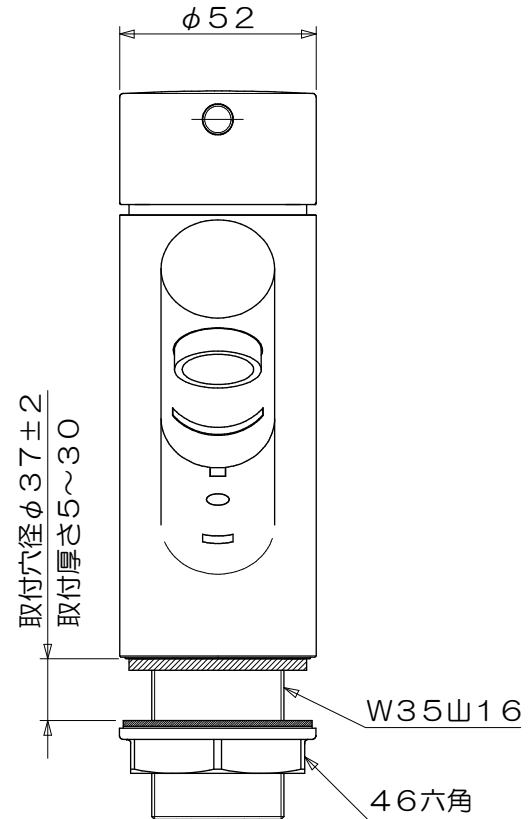
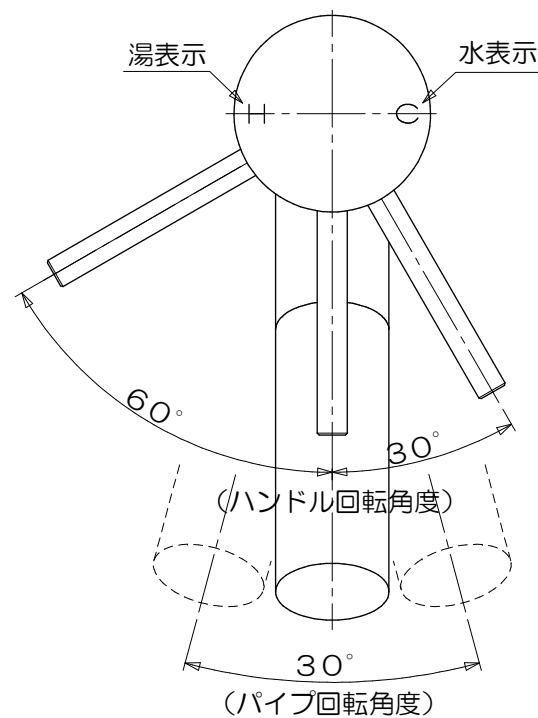
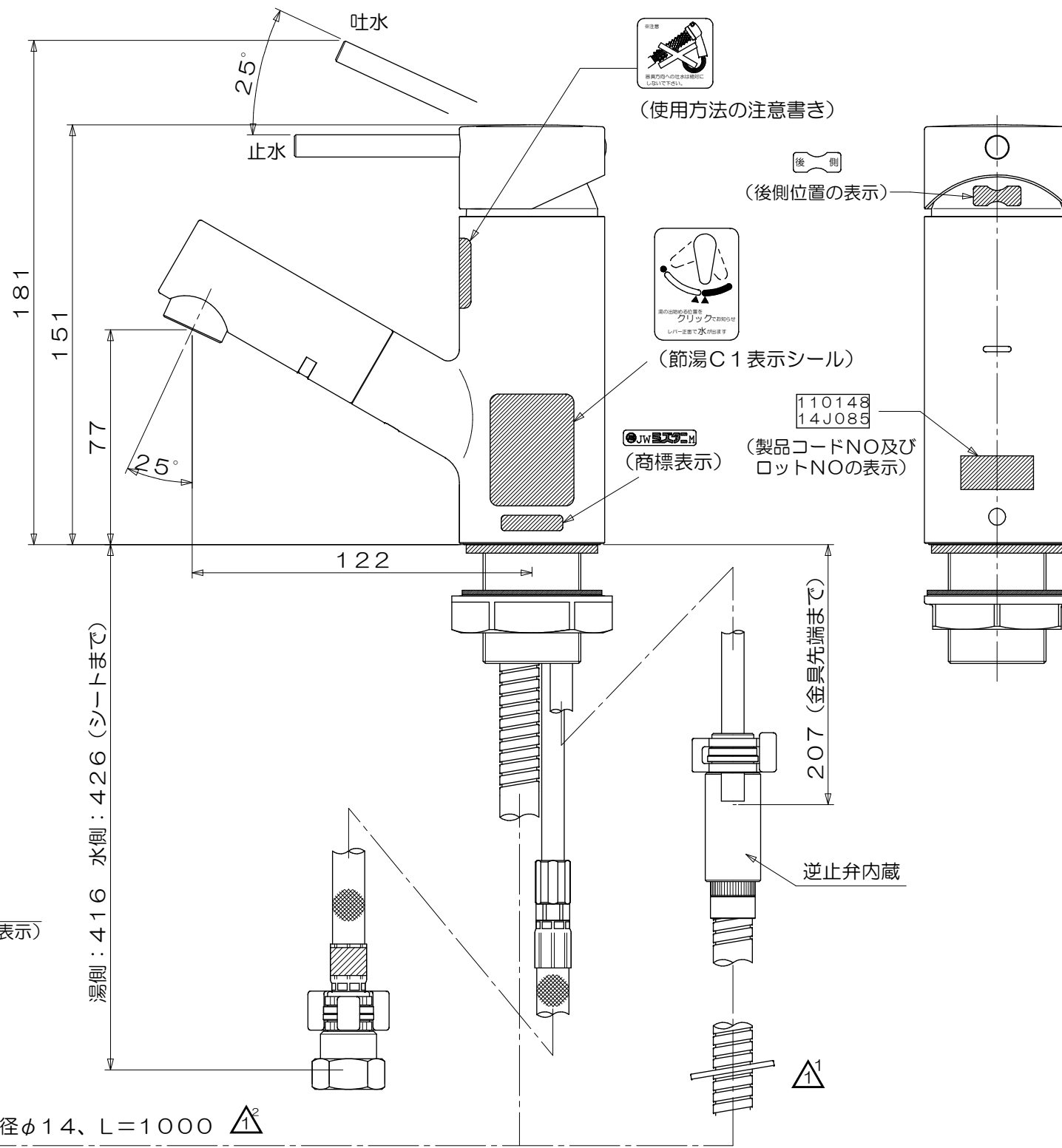


記号	日付	変更理由	訂正記事	印
△1	14.9.26	ホースストップを同梱する為 シャワーホースの寸法変更の為	645S用抜止リング 追加 L=1000へ変更	
	.	.		
	.	.		



外径φ14、L=1000 △1



品名	台付シングルレバー湯水混合水栓 MLZ653MME		仕上	尺度	承認	検図	設計	製図
材質	規格	表面処理		1/2			水谷	宮部
ミズタニバルブ工業株式会社			備考	第三角法	日付	14.5.23		
				コードNo	110148			