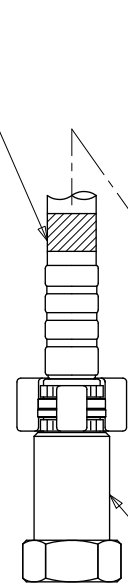


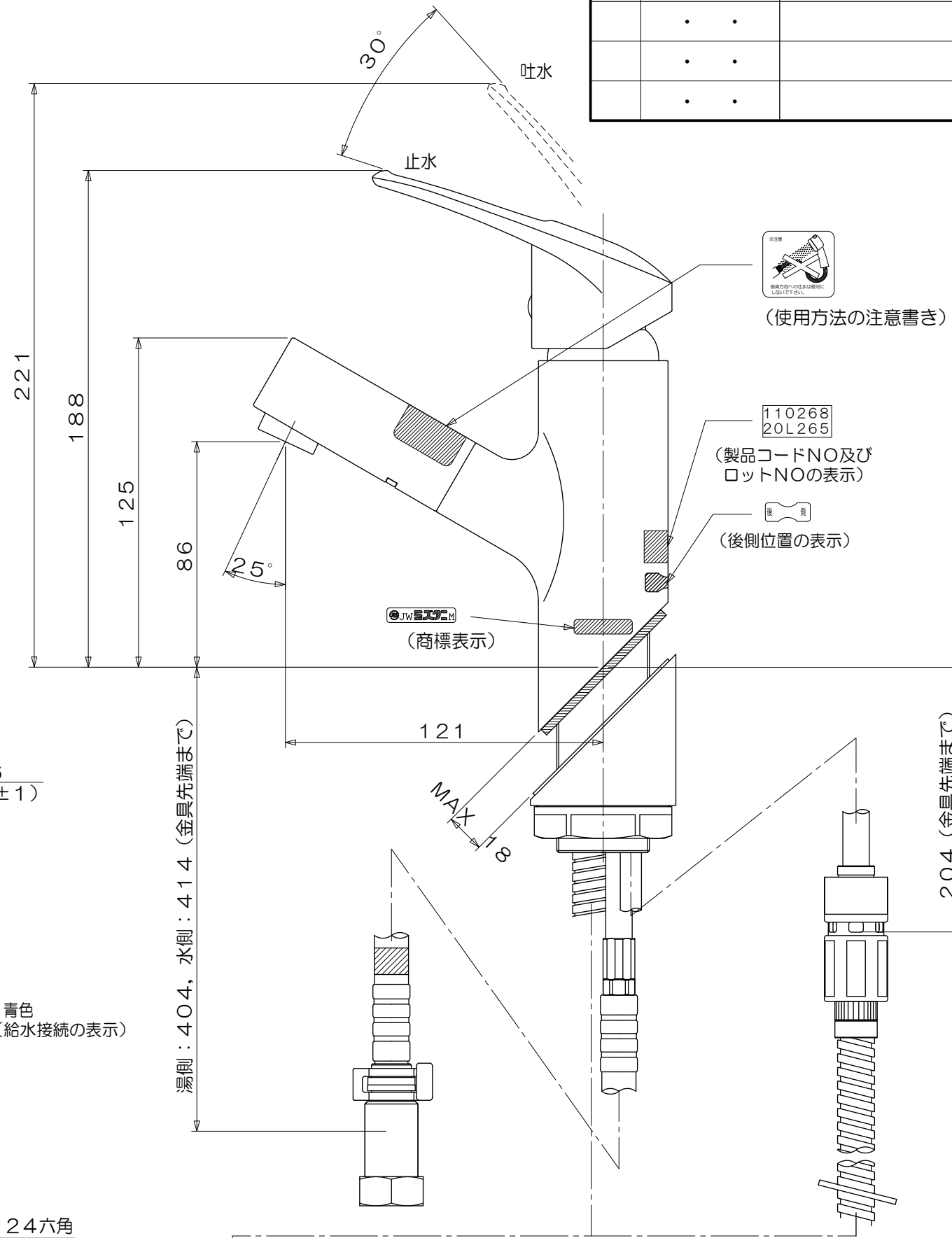
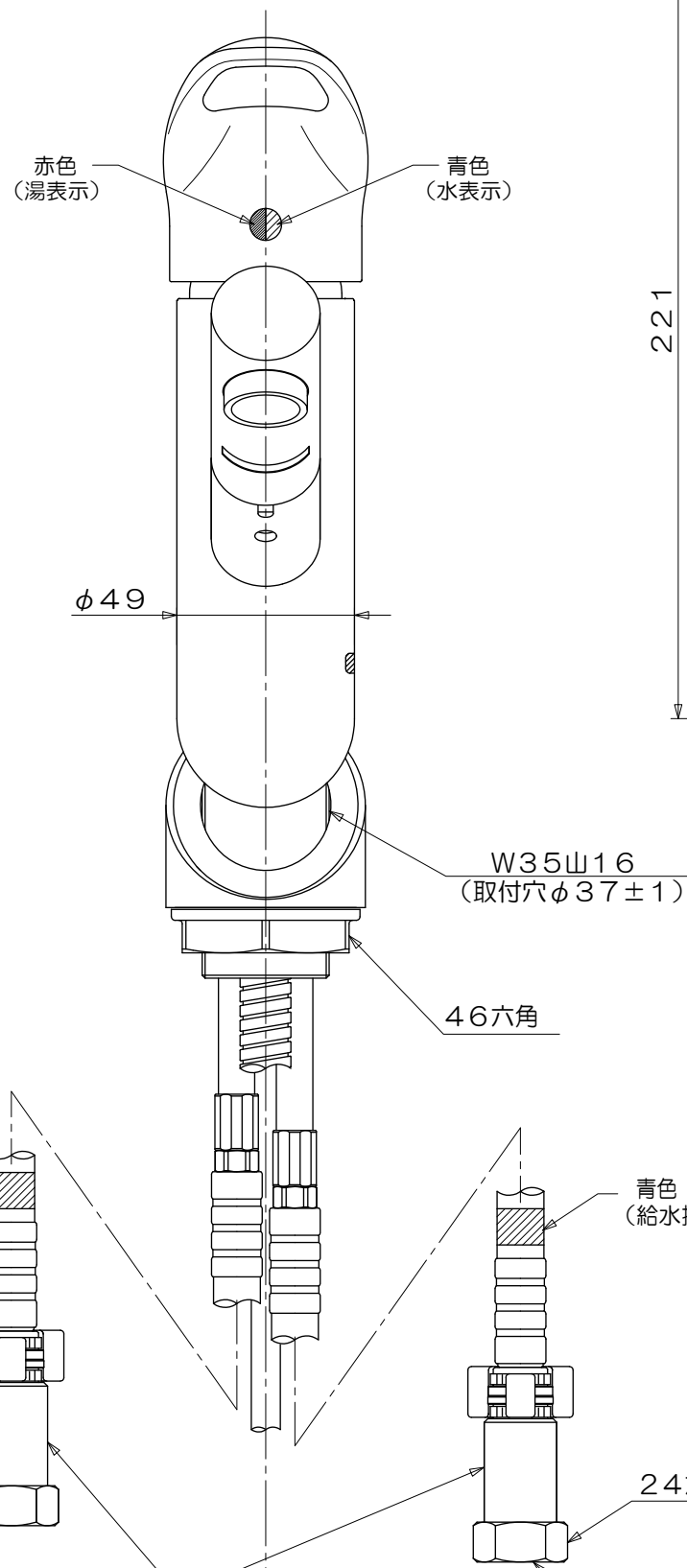
記号	日付	変更理由	訂正記事	印
	・	・		
	・	・		
	・	・		

赤色  
(給水接続の表示)



逆止弁内蔵

△ 外径φ14, L=1000



品名	台付きシングルレバー湯水混合水栓 MLZ6554MM		仕上		尺 度	承認	検 図	設計	製 図
材質	規格	表面 処理			1/2			小野	山中
ミズタニバルブ工業株式会社				備考	外観寸法図	第三角法	日付	20・12・26	
					コードNo	110268			