

675-1250

675-1250

50
185
105

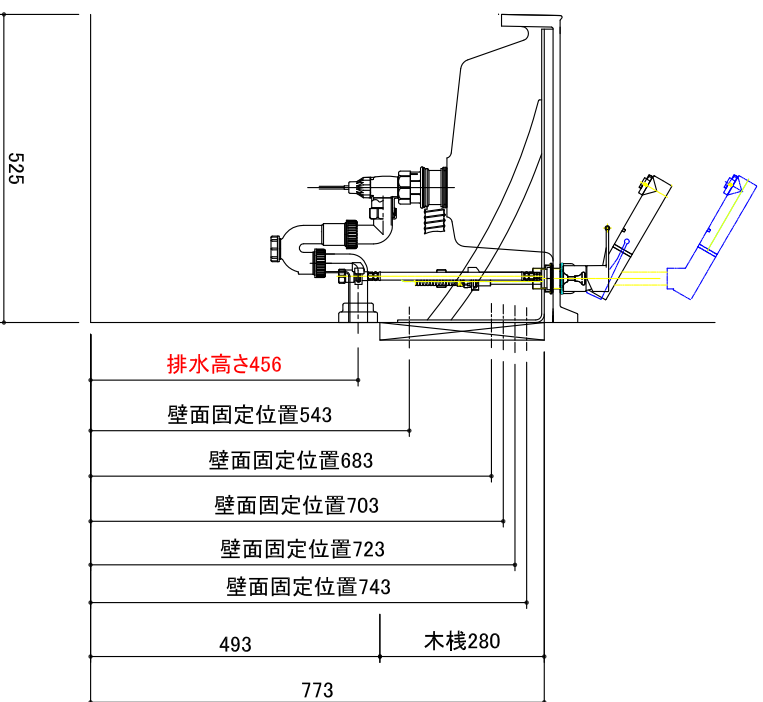
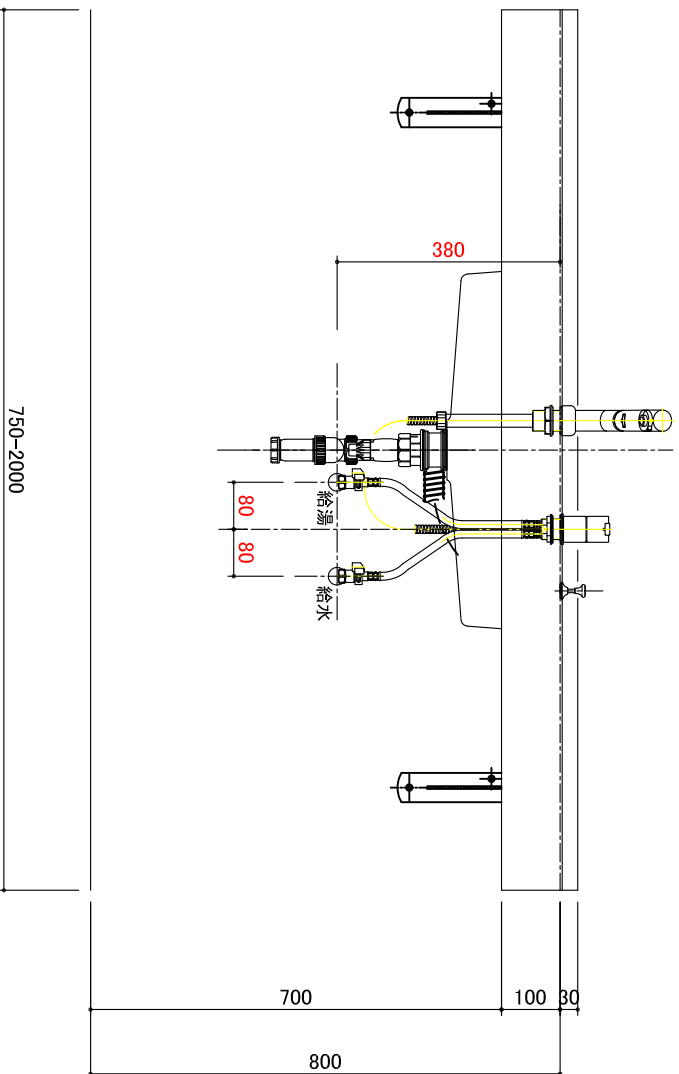
75-950

600

75-950

525

■水栓金具(三栄水栓社K37510JVZ-13)
の取り付け位置タイプB



PRO-PARTNERS Co., Ltd

愛知県名古屋市長区赤坪町243-1
TEL (052) 746-3125 FAX (052) 746-3126

New KB922カイト-タイプ(排水金具樹脂製)

2穴水栓金具タイプ給水・給湯・壁排水(PSタイプ)取付位置

縮尺

作成日

平成30年 8月18日