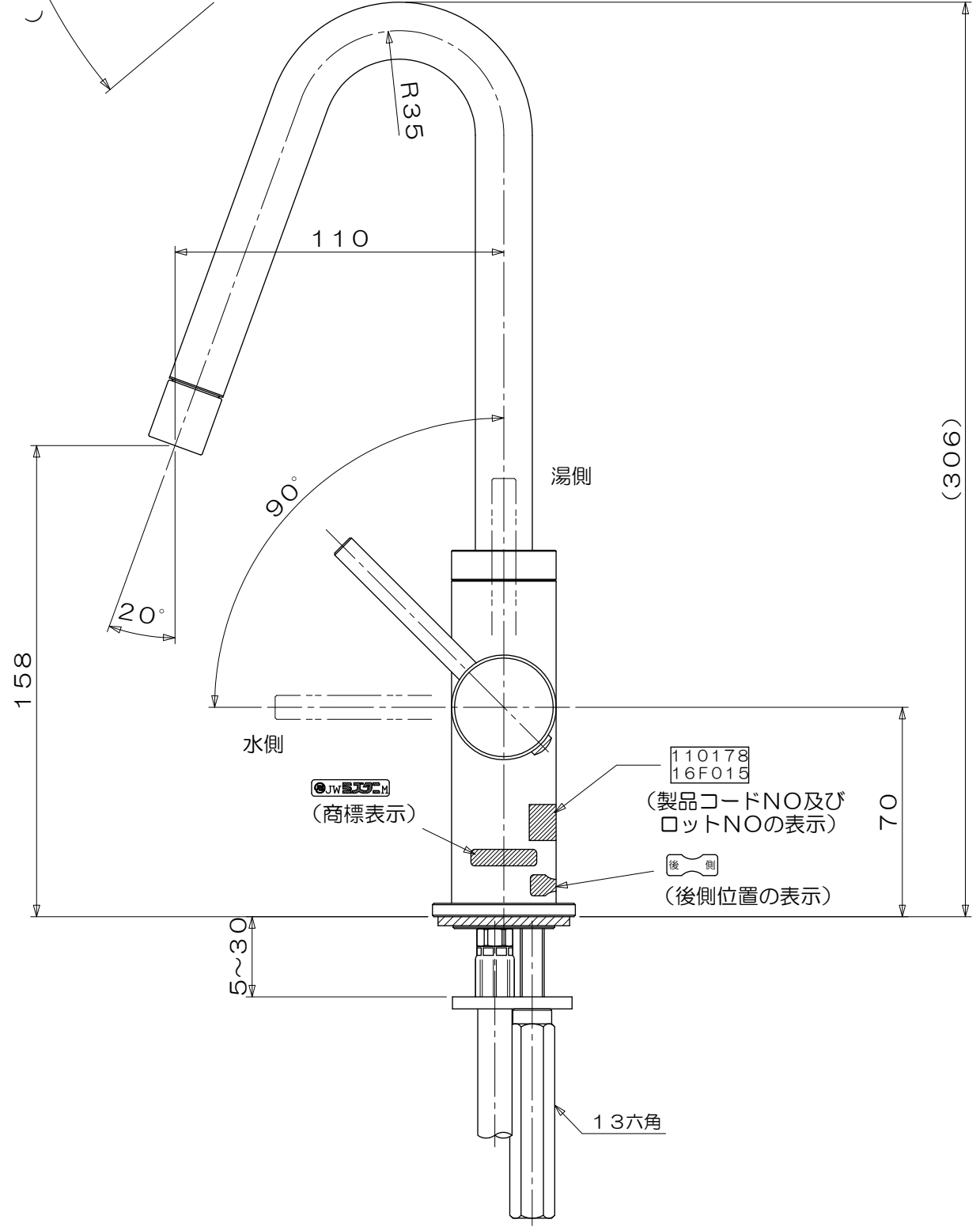
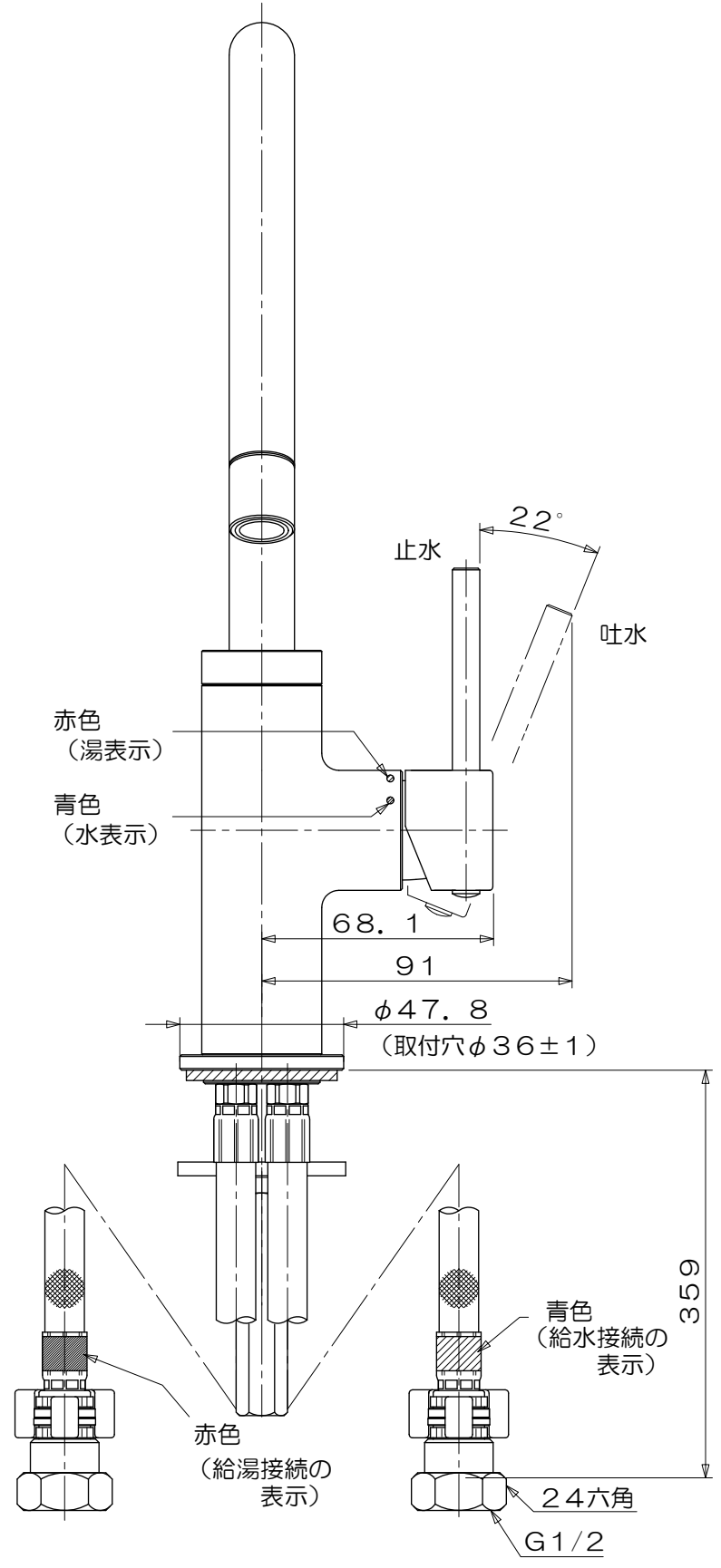
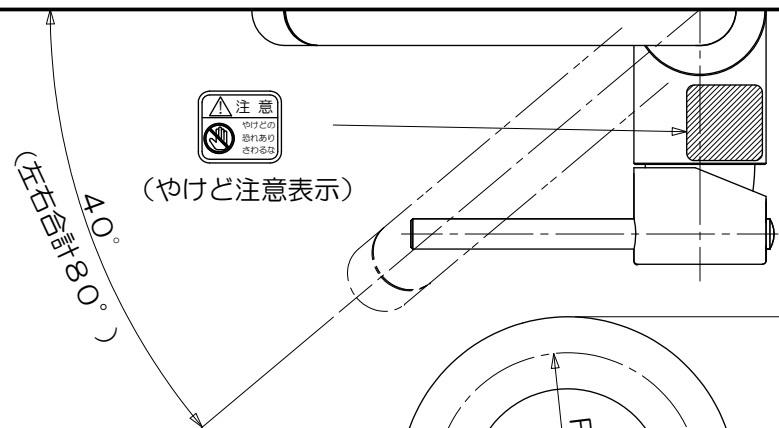


記号	日付	変更理由	訂正記事	印
	・	・		
	・	・		
	・	・		



品名	台付シングルレバー湯水混合水栓 (共) ML Z546MM		仕上	尺度	承認	検図	設計	製図
材質	規格	表面処理	備考	1/2			小野 宮部	
				第三角法	日付	16・01・29		
ミズタニバルブ工業株式会社				備考	外観寸法図	コードNo	110178	