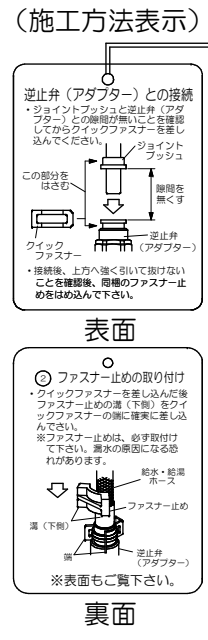
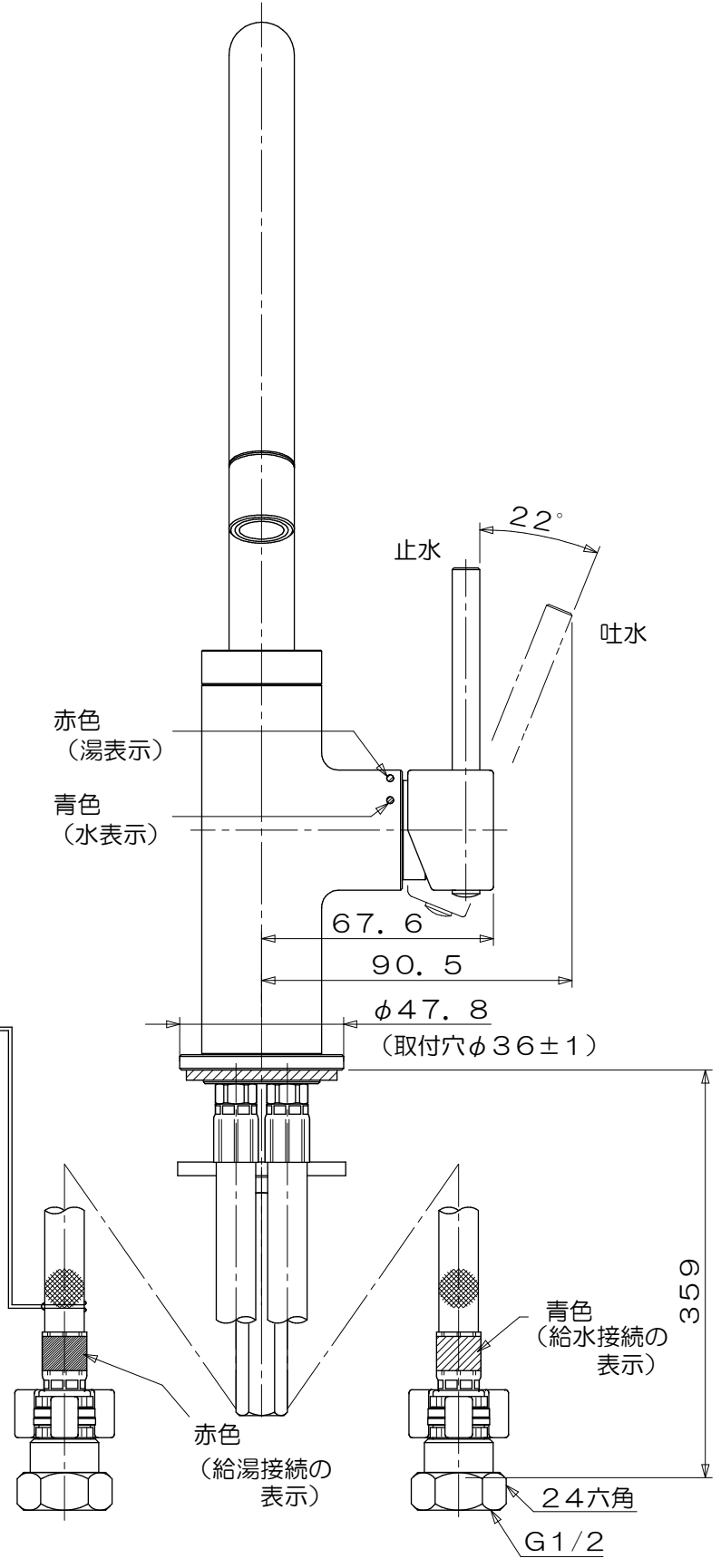
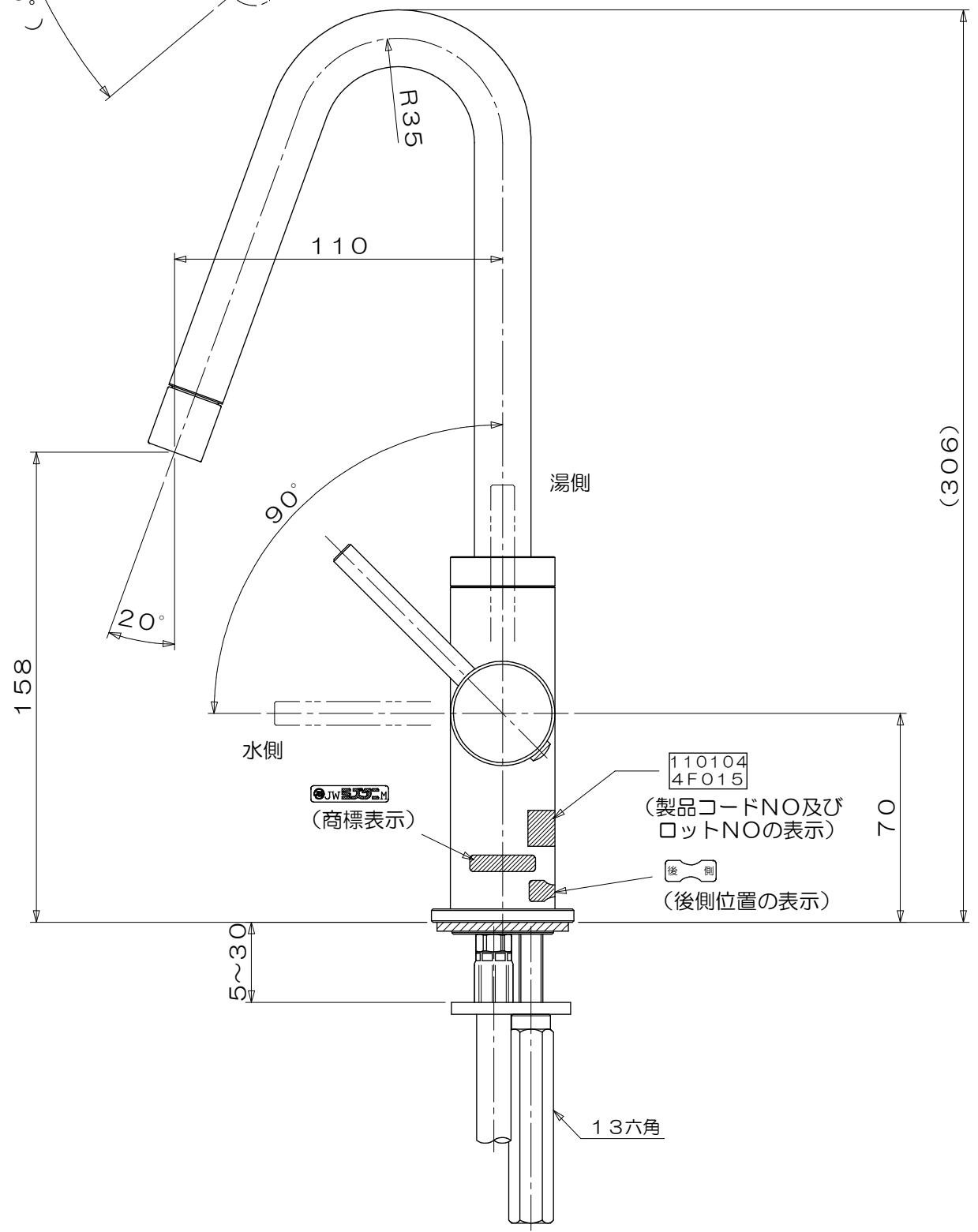
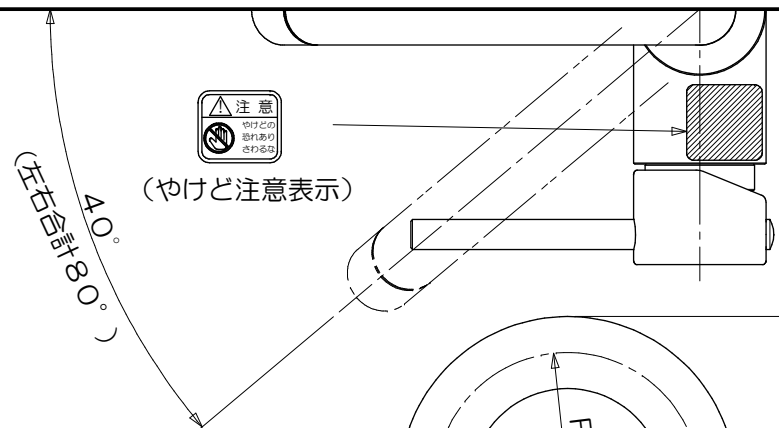


記号	日付	変更理由	訂正記事	印
	・			
	・			
	・			



品名	台付シングルレバー湯水混合水栓 (共) ML Z542MM	仕上	尺度	承認	検図	設計	製図
材質	規格	表面処理	1/2			小野	川崎
			第三角法	日付	12・06・08		
ミズタニバルブ工業株式会社			備考	外観寸法図		コードNo	110104